

Источники питания для светодиодных светильников 12В.

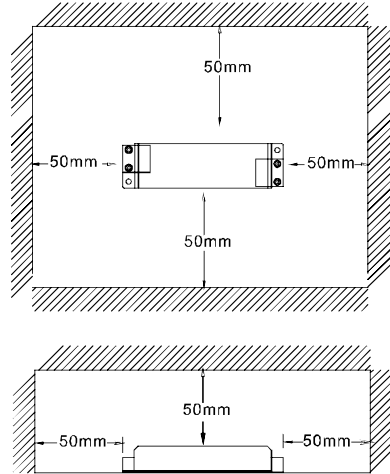
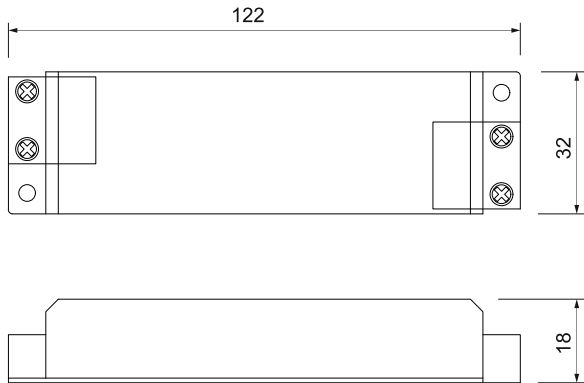
Серия: 06.

Артикул: 06.122.65.010

Руководство по эксплуатации.

1. Общие сведения и описание работы.

- Источник питания стабилизированного постоянного напряжения для светодиодов 06.122.65.010 (в дальнейшем - **Блок питания**) предназначен для использования со светодиодными источниками света 12В в закрытом помещении.
- Источники питания оснащены системой электронной защиты от перегрузки, короткого замыкания, перегрева и обрыва цепи. После устранения дефекта в цепи, источник снова готов к работе.



2. Технические характеристики.

Артикул	Напряжение вход	Напряжение выход	Ток вых. макс.	Мощность нагрузки макс.	PF	Ta	Tc	Степень защиты от воздействия окружающей среды	Размеры
06.122.65.010	100В-240В, 50-60Гц	12В±0,5В	0,83А	1~10Вт	≥0,9	-20~+45°C	85°C	IP20	122x32x18мм

- Электронная защита от перегрузки
- Электронная защита от короткого замыкания
- Электронная защита от перегрева
- Класс защиты от поражения электрическим током

есть;
есть;
есть;
II;

3. Комплектность.

- Блок питания 1 шт.;
- Упаковка 1 шт.;
- Руководство по эксплуатации 1 шт.;

4. Правила установки и требования безопасности.

- **Блоки питания** предназначены для использования только со светодиодными источниками света 12В.
- **ВНИМАНИЕ!** Установку, подключение и обслуживание **блока питания** производить только при отключенной электрической сети.
- Установку и подключение **блока питания** должен осуществлять только квалифицированный специалист-электрик.
- При подключении необходимо строго соблюдать полярность во вторичной цепи. Несоблюдение этого правила может привести к выходу из строя светодиодного источника света.
- При установке **блока питания** необходимо обеспечить циркуляцию воздуха, чтобы не допустить перегрева устройства.
- Максимальная длина провода от **блока питания** до нагрузки не должна превышать 0,5м.
- Мощность нагрузки, подключаемой к блоку питания, не должна превышать мощность, указанную в таблице выше. Примечание: для более надежной и долговечной работы **блока питания** рекомендуется мощность нагрузки выбирать на 10-15% ниже максимальной.
- **Блоки питания** не содержат обслуживаемых элементов, поэтому не должны открываться.
- Запрещается использование устройства при повышенных температурах окружающей среды, вблизи нагревательных элементов и в помещениях с повышенной влажностью;
- В случае обнаружения неисправности устройства немедленно прекратить эксплуатацию, отключить электропитание и обратиться к специалисту.
- Категорически запрещается самостоятельно разбирать и ремонтировать изделие.

5. Утилизация.

- Изделия не содержат дорогостоящих или токсичных материалов и комплектующих деталей, требующих специальной утилизации.
- Утилизацию источника питания проводят обычным способом.

6. Транспортировка и хранение.

- Транспортирование источников питания допускается любым видом крытого транспорта, обеспечивающим предохранение упакованных источников питания от механических повреждений и ударных нагрузок.
- Хранение источников питания осуществляется в упаковке изготовителя в закрытых помещениях с естественной вентиляцией при температуре окружающего воздуха от -20 до +40°C и относительной влажности 80 %.

7. Гарантийные обязательства.

- Гарантийный срок эксплуатации составляет 12 месяцев со дня продажи торговой организацией.
- В случае обнаружения неисправностей источника питания до истечения гарантийного срока, при соблюдении правил установки и эксплуатации, следует обращаться в торговую организацию, продавшую это устройство. При этом необходимо предъявить устройство, товарный чек и руководство по эксплуатации с датой продажи и штампом торговой организации, продавшей изделие.

ВНИМАНИЕ! Гарантия не распространяется:

- На изделие, имеющие механические повреждения;
- В случаях несоблюдения правил эксплуатации;
- В случаях внесения покупателем технических изменений в конструкцию.

Изготовитель: Фирма «HANGZHOU JIBAO DIANZI SHANGWU CO.,LTD». ROOM 1206,UNIT 1,BUILDING 1,YITIAN PLAZA,292 DONGXIN AVENUE,PUYAN SUBDISTRICT, BINJIANG DISTRICT, HANGZHOU, ZHEJIANG, KHP.

Уполномоченное изготовителем лицо: ООО «КАЕМ ТРЕЙД». 121170, Российская Федерация, город Москва, улица Кульнева, дом 3, строение 1, этаж 6, помещение VIII, комната 23а.

Сделано в КНР

Дата изготовления указана на корпусе изделия

